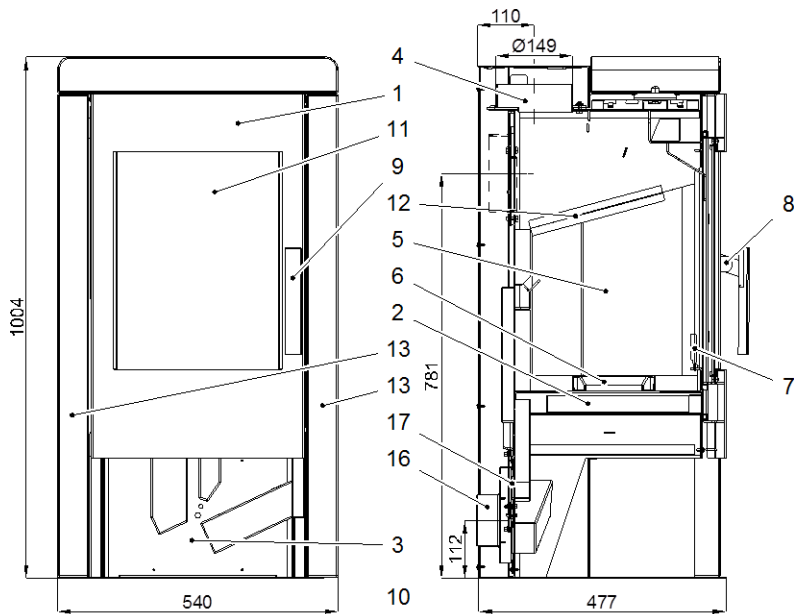


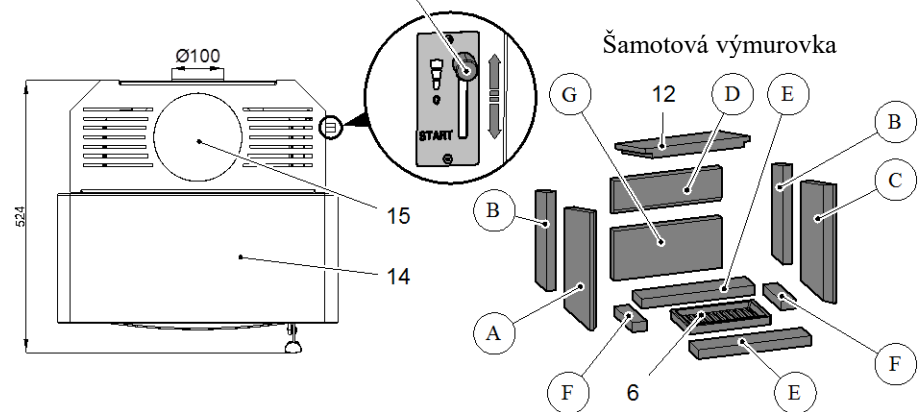


Technický list - krbové kachle Pinerolo



Vhodná paliva:
Pre používanie vhodného paliva nahliadnite do kapitoly **2.2 Palivo** vo všeobecnom návode na obsluhu.

Správna prevádzka:
Pre správne a bezpečné zaobchádzanie s krbovými kachľami nahliadnite do kapitol: **2. Popis spaľovacieho procesu** a **5. Návod na obsluhu** vo všeobecnom návode na obsluhu.



Číslo tovaru	Objednáva cí číslo tvarovky	Rozmer
0429415005501	A	30x220x370
0429415005502	B	30x80x307
0429415005503	C	30x220x370
0429415005504	D	30x105x340
0429415005505	E	30x80x355
0429415005506	F	30x45x155
0429415005507	G	30x153x340

Paliva	Maximálne množstvo paliva	Regulátor vzduchu (10) zakurovania	Regulátor vzduchu (10) zatvorený	Regulátor vzduchu (10) Kúrenie
Drevené polená	2 polena (cca. 1,5 – 2,0 kg)	Poloha dole (10 minút)	Poloha uprostred	Poloha hore

Číslo tovaru	Poz.	Názov	Číslo tovaru	Poz.	Názov
0429515055300	1	Dvierka kúreniska-čierna	0429415500010	13	Obklad bočný – Woodstone Prestige
0429415005030	2	Popolník	0429415510010	13	Obklad bočný – Speckstein
-	3	Zásobník pre drevo	0429415500020	14	Obklad horný – Woodstone Prestige
0434215005049	4	Hrdlo dymovodu	0429415510020	14	Obklad horný – Speckstein
-	5	Šamot	0331415005060	15	Kryt dymovodu predný - čierny
0429415005005	6	Rošt 260x152x28	0088500050008	16	Externý prívod vzduchu Ø100
0429415005036	7	Zábrana 70x280 -čierna	0429515055645	17	Regulátor prívodu vzduchu
0429515055318	8+9	Kľučka + Držadlo Kľučky			
0420915005625	10	Easycontrol – regulátor			
0429515055306	11	Sklo 438x333	0040300110005	-	Tesnenie dverí 11mm
0429415005703	12	Clona 30x264x330	0040210040005	-	Tesnenie skla 10x4mm

TECHNICKÉ ÚDAJE :		Pinerolo	
Výška	1004 mm	Teplota na hrdle dymovodu	300°C
Šírka	540 mm	Minimálny ťah komína	12 Pa
Hĺbka bez kľučky	477 mm	Minimálny ťah komína pri 0.8 násobku menovitého výkonu	10 Pa
Hmotnosť	179/197 kg	Hmotnostný prietok spalín	5,4 g/s
Hrdlo dymovodu	150 mm	Palivo	Drevo
Menovitý tepelný výkon	6 kW	CO2	0,07%
Regulovateľný rozsah	3,0-6,4 kW	Účinnosť	81,5%
Skúšané podľa EN 13240 RRF-40 13 3244			